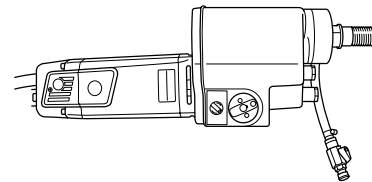


DIMAS



DIMAS DM 305 E



Operator's manual

Read these instructions carefully and make sure you understand them before using DM 305 E.

Manual de Instrucciones

Antes de utilizar DM 305 E lea bien el manual de instrucciones hasta comprender su contenido.

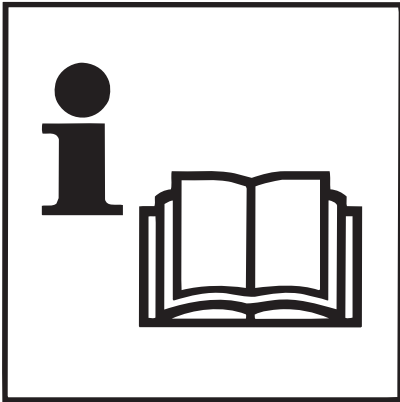
Bedienungsanweisung

Lesen Sie die Bedienungsanweisung sorgfältig durch und machen Sie sich mit dem Inhalt vertraut, bevor Sie DM 305 E benutzen.

Manuel d'utilisation

Lire attentivement et bien assimiler le manuel d'utilisation avant de se servir DM 305 E.

DIMAS



(GB) Read the entire operator's manual before using or servicing this unit.

Read, understand and follow all warnings and instructions in this manual and on the unit.

Always wear eye and ear protectors when using this unit.

(E) Antes de utilizar o hacer el servicio de la máquina, lea en su totalidad el manual del usuario.

Lea, comprenda y siga todas las advertencias y demás instrucciones de este manual y las que hay en la máquina.

Utilice siempre protecciones para los ojos y oídos siempre que trabaje con la máquina.

(D) Lesen Sie die ganze Bedienungsanleitung sorgfältig durch, bevor Sie die Maschine anwenden oder warten.

Die in der Bedienungsanleitung und an der Maschine angegebenen Warntexte und Anweisungen müssen unbedingt gelesen und befolgt werden.

Tragen Sie bei der Anwendung der Maschine stets Gesichts- und Gehörschutz.

(F) Lisez entièrement le manuel d'utilisation avant de vous servir du produit.

Lisez, comprenez et suivez toutes les instructions et tous les avertissements donnés dans ce manuel et sur le produit.

Utilisez toujours des lunettes de protection et une protection pour les oreilles lorsque vous utilisez ce produit.

GB



WARNING!

Under no circumstances may the drills be modified from the original designs without the manufacturer's approval. Unapproved modifications can result in serious personal injury or even death.



WARNING!

These drills can be dangerous if they are used improperly or without due care and such use can lead to serious accidents or, in the worst case, fatal accidents. It is very important that you read through these operating instructions and understand the contents before you use the drills.

E



¡ADVERTENCIA!

No está permitido efectuar modificaciones de la versión original de las máquinas por ningún concepto sin la autorización del fabricante. Las modificaciones no autorizadas comportan riesgo de daños personales graves e incluso peligro de muerte.



¡ADVERTENCIA!

Estas máquinas pueden ser peligrosas si son utilizadas de forma negligente o errónea, con riesgo de accidentes graves y, en el peor de los casos, peligro de muerte. Es sumamente importante leer este manual de instrucciones y comprender su contenido antes de utilizar las máquinas.

D



WARNUNG!

Ohne Zustimmung des Herstellers dürfen keinerlei Änderungen am Gerät vorgenommen werden, durch die es von der Originalausführung abweicht. Unerlaubte Änderungen können zu ernsthaften Verletzungen und sogar zum Tode führen.



WARNUNG!

Diese Geräte können gefährlich sein, wenn sie unachtsam oder unsachgemäß benutzt werden. Schwere Unfälle und im schlimmsten Fall tödliche Verletzungen können die Folge sein. Vor der Benutzung der Geräte muss diese Bedienungsanleitung unbedingt durchgelesen und ihr Inhalt verstanden worden sein.

F



AVERTISSEMENT !

Les machines d'origine ne doivent en aucun cas être modifiées sans l'autorisation du fabricant. Toute modification non autorisée peut entraîner des blessures graves, voire mortelles.



AVERTISSEMENT !

Une utilisation imprudente ou incorrecte de ces machines peut être dangereuse et entraîner des accidents graves, voire mortels. Il est impératif de lire ce manuel d'utilisation et d'en comprendre le contenu avant d'utiliser les machines.

GB Contents

Safety Instructions	6
Presentation	10
Technical Data	11
What Is What?	12
Operation	13
Care and Maintenance	21
Compliance with EU Directives	24

E Índice

Instrucciones de seguridad	7
Presentación	10
Datos técnicos	11
Componentes de la máquina	12
Manejo	13
Servicio y mantenimiento	21
Declaración CE de conformidad	24

D Inhalt

Sicherheitsanweisungen	8
Präsentation	10
Technische Daten	11
Was ist was?	12
Handhabung	13
Pflege und Wartung	21
Übereinstimmung mit EU-Direktive	24

F Table des matières

Consignes de sécurité	9
Présentation	10
Caractéristiques techniques	11
Quels sont les composants ?	12
Utilisation	13
Entretien et maintenance	21
Conformité avec les directives européennes	24

Safety Instructions

The purpose of these operating instructions is to help you use your drill in a safer manner as well as provide information about how to carry out maintenance. The drill is intended for use in industrial applications by experienced operators. Read through the operating instructions carefully before you begin using the drill.

The drill may not be used before the safety risks that can be associated with its use are fully understood. Contact your dealer if you require further information.

These safety instructions only cover the basics of safe use. It is not possible within these safety instructions to fully describe every possible risk situation that could arise in conjunction with the use of this drill. You can, however, prevent accidents yourself by always using common sense.

During the design and manufacture of Dimas products, great importance is placed on safety, as well as effectiveness and ease of use. This drill is for drilling in concrete, brick and various stone materials. All other use is improper.

1. Read through and make sure that you understand the contents of these operating instructions before using or carrying out maintenance on the drill.
2. If the operator cannot read these operating instructions it is the owner's responsibility to explain the contents.
3. Keep the workplace tidy. Disorder leads to accident risks.
4. All operators shall be trained in the use of the drill. The owner is responsible for ensuring that the operators receive training.
5. Check that the drill is in good operating condition before you use it.
6. People and animals can distract you, causing you to lose control of the drill. You should therefore always remain concentrated and focused on the job in hand.
7. Never leave the drill unsupervised when the motor is running. A rotating drill bit can entail a risk for serious injury.
8. Always unplug the drill during longer work breaks.
9. Be careful as clothing, long hair, and jewellery can get caught in moving parts.
10. Use suitable protective equipment, such as work clothes, protective shoes, a helmet, protective glasses and protective earplugs or earmuffs.
11. Do not use the drill in damp environments or in conjunction with the use of flammable gases.
12. Keep the workplace well lit.
13. Avoid all physical contact with earthed surfaces.
14. When drilling, no unauthorised persons may be within the work area. Onlookers within the work area can be injured. You should never, therefore, start the drill without being certain that no people or animals are within the work area. Secure the work area by cordoning off if necessary.
15. When the drill is not used, it ought to be stored in a dry and locked location.
16. Do not overload the drill.
17. Keep tools sharp and clean in order to enable safer work.
18. Never carry the drill by the electrical cord.
19. Check that the electrical cord is not damaged and will not be damaged during the work to be done.
20. Stand firmly with good balance when drilling.
21. Always check the rear side of the surface where the drill bit will emerge when drilling right through. Secure/cordon off and make sure that no people or materials can come to harm. Mark out all hidden pipes and cables, such as electrical wires and water pipes. Cutting through such pipes and cables can lead to personal injuries or damaged equipment.
22. Always turn the drill off before moving equipment.
23. Always have another person on hand when using the drill, so that you can receive help if an accident should occur.
24. Always have first aid equipment close by when using the drill.
25. Never use the drill if it does not work as it should.
26. Keep all parts in good working order and ensure that all fixtures are properly tightened.



WARNING!

Under no circumstances may the drills be modified from the original designs without the approval of Dimas AB. Unapproved modifications can result in personal injury or even death.



WARNING!

Always use approved protective clothing and approved protective equipment when you use the drills. Protective clothing and protective equipment cannot eliminate accident risks, but by using the right clothes and equipment you can reduce the seriousness if an accident should occur. Ask your dealer what approved protective clothing and protective equipment is recommended.

E Instrucciones de seguridad

Este manual de instrucciones tiene por objeto ayudar al usuario a utilizar la máquina de forma más segura y proporcionar información acerca de la forma de efectuar el mantenimiento. La máquina está destinada al uso por operadores experimentados, en aplicaciones industriales. Leer detenidamente el manual antes de empezar a utilizar la máquina.

La máquina no se debe poner en servicio hasta que se hayan determinado y comprendido plenamente los riesgos de seguridad derivados de su empleo. Para información más detallada, consultar con el concesionario.

Estas instrucciones de seguridad sólo tratan de los fundamentos para una utilización segura. En las mismas no es posible describir completamente todas las situaciones de riesgo que se pueden producir al utilizar la máquina. También es posible prevenir accidentes utilizando el sentido común.

En el diseño y fabricación de los productos Dimas se ha puesto un gran énfasis en la seguridad, además de la efectividad y la facilidad de manejo.

Esta máquina está destinada a la perforación de hormigón, ladrillo y diferentes materiales pedregosos. Cualquier otra aplicación es errónea.

1. Leer este manual de instrucciones y comprender el contenido antes de empezar a utilizar la máquina o efectuar trabajos de mantenimiento en la misma.
2. Si el operador no puede leer este manual de instrucciones, el propietario tiene la responsabilidad de explicarle el contenido.
3. Mantener bien ordenado el lugar de trabajo. El desorden comporta riesgo de accidentes.
4. Todos los operadores deben ser formados en el empleo de la máquina. El propietario es responsable de la formación de los operadores.
5. Comprobar que la máquina esté en perfecto estado antes de utilizarla.
6. Las personas y animales pueden distraer al operador, haciéndole perder el control de la máquina. Por consiguiente, el operador debe estar siempre concentrado en su trabajo.
7. No dejar nunca la máquina sin vigilar, con el motor en marcha. Las brocas rotativas comportan riesgo de accidentes graves.
8. Desenchufar siempre el contacto para paradas prolongadas del trabajo.
9. Prestar atención a que las ropas, el pelo largo y las joyas puedan atascarse en las piezas móviles.
10. Utilizar un equipo de protección personal adecuado, como prendas de trabajo, calzado protector, casco, gafas protectoras y protectores auriculares.
11. No utilizar la máquina en entornos húmedos en los que se utilicen gases inflamables.
12. Mantener el lugar de trabajo bien iluminado.
13. Evitar el contacto del cuerpo con superficies conectadas a tierra.
14. Al taladrar no debe haber ninguna persona ajena al trabajo en la zona de trabajo. Los espectadores en la zona de trabajo están expuestos a accidentes. Por consiguiente, no se debe poner en marcha la máquina sin estar seguro de que no hay personas ni animales en la zona de trabajo. Si es necesario, cercar la zona de trabajo para impedir el acceso a la misma.
15. Cuando no se utiliza la máquina, hay que guardarla en un recinto seco y cerrado.
16. No sobrecargar la máquina.
17. Mantener las herramientas afiladas y limpias para que el trabajo sea más seguro.
18. No llevar nunca la máquina agarrando el cable eléctrico.
19. Comprobar que el cable eléctrico esté intacto y que no se pueda dañar durante el trabajo.
20. Para taladrar, adoptar una postura segura y bien equilibrada.
21. Controlar siempre la parte posterior de la superficie en la que sale la broca al penetrar. Impedir el acceso vallando y procurar que no haya riesgo de daños personales o materiales. Marcar los cables eléctricos y tuberías de agua ocultos. Si se penetran éstos hay riesgo de daños a personas y del equipo.
22. Parar siempre la máquina antes de desplazar el equipo.
23. Al trabajar con la máquina, procurar que haya alguien cerca, que pueda prestar ayuda en caso de accidente.
24. Al trabajar con la máquina, tener siempre a mano un botiquín de primeros auxilios.
25. No utilizar nunca la máquina si no funciona satisfactoriamente.
26. Mantener todas las piezas en perfecto estado y comprobar que todos los elementos de fijación estén bien apretados.



¡ADVERTENCIA!

No está permitido efectuar modificaciones de la versión original de las máquinas por ningún concepto sin la autorización de Dimas AB. Las modificaciones no autorizadas comportan riesgo de daños personales e incluso peligro de muerte.



¡ADVERTENCIA!

Usar siempre ropas protectoras homologadas y un equipo de protección homologado para trabajar con las máquinas. Aunque las ropas protectoras y el equipo de protección no eliminan el riesgo de accidentes, el usuario puede reducir la gravedad de eventuales daños en caso de accidente utilizando las ropas y el equipo adecuados. Consultar con el concesionario acerca de las ropas protectoras homologadas y el equipo de protección homologado.

D Sicherheitsanweisungen

Diese Bedienungsanleitung hat das Ziel, Ihnen die sichere Benutzung Ihres Geräts zu erklären. Außerdem wird beschrieben, wie es gewartet wird. Das Gerät ist für industrielle Anwendungen und die Benutzung durch erfahrene Bediener ausgelegt. Bitte vor Benutzung des Geräts die Bedienungsanleitung gründlich durchlesen.

Das Gerät darf erst dann in Gebrauch genommen werden, wenn alle Sicherheitsrisiken, die mit der Benutzung verbunden sein können, in vollem Umfang erfasst wurden. Der Vertragshändler erteilt auf Anfrage gerne weitere Informationen.

Diese Sicherheitsanweisungen gehen nur auf die Grundlagen sicherer Handhabung ein. Sicherheitsanweisungen können keine vollständige Darstellung aller möglichen Gefahrensituationen enthalten, die bei der Benutzung des Geräts aufkommen können. Wer jedoch stets den gesunden Menschenverstand einsetzt, kann Unfällen selbst vorbeugen.

Bei der Konstruktion und Herstellung von Dimas Produkten wurde neben der Leistungsfähigkeit und Benutzerfreundlichkeit größtes Gewicht auf die Sicherheit gelegt.

Dieses Gerät ist zum Bohren in Beton, Backstein und diversen Steinmaterialien vorgesehen. Alle anderen Einsätze sind unzulässig.

1. Vor der Benutzung des Geräts bzw. vor der Ausführung von Wartungsarbeiten muss diese Bedienungsanleitung durchgelesen und ihr Inhalt verstanden worden sein.
2. Falls der Bediener diese Bedienungsanleitung nicht lesen kann, ist es Aufgabe des Besitzers, ihren Inhalt zu erklären.
3. Den Arbeitsplatz stets aufräumen, denn Unordnung erhöht die Unfallgefahr.
4. Sämtliche Bediener müssen für die Benutzung des Geräts ausgebildet sein. Der Besitzer ist für die Schulung der Bediener verantwortlich.
5. Vor Benutzung kontrollieren, ob sich das Gerät in betriebsstauglichem Zustand befindet.
6. Menschen und Tiere können zu Ablenkung und damit zum Verlust der Kontrolle über das Gerät führen. Konzentration und Fokussierung auf die Aufgabe sind unbedingt erforderlich.
7. Das Gerät niemals bei laufendem Motor ohne Aufsicht lassen. Rotierende Bohrkronen können zu ernstesten Verletzungen führen.
8. Bei längeren Arbeitsunterbrechungen stets den Stecker ziehen.
9. Bitte bedenken, dass Kleidung, langes Haar und Schmuck in beweglichen Teilen hängen bleiben können.
10. Zweckdienliche persönliche Schutzausrüstung wie Arbeitskleidung, Schutzschuhe, Helm, Schutzbrille und Gehörschützer benutzen.
11. Das Gerät nicht in feuchter Umgebung oder bei gleichzeitigen Arbeiten mit brennbaren Gasen benutzen.
12. Der Arbeitsplatz muss gut beleuchtet sein.
13. Jeglichen Körperkontakt mit geerdeten Flächen vermeiden.
14. Während des Bohrens dürfen sich innerhalb des Arbeitsbereichs keine Unbefugten aufhalten. Zuschauer innerhalb des Arbeitsbereichs setzen sich Gefahren aus. Deshalb niemals das Gerät starten, ohne vorher sichergestellt zu haben, dass sich weder Menschen noch Tiere innerhalb des Arbeitsbereichs befinden. Gegebenenfalls den Arbeitsbereich mit Absperrungen sichern.
15. Bei Nichtverwendung ist das Gerät in einem trockenen, verschlossenen Raum aufzubewahren.
16. Das Gerät darf nicht überlastet werden.
17. Scharfes und sauberes Werkzeug ist die Voraussetzung für sicheres Arbeiten.
18. Das Gerät niemals am Stromkabel tragen.
19. Sicherstellen, dass das Stromkabel unbeschädigt ist und während des Arbeitens vor Beschädigung geschützt ist.
20. Beim Bohren sicher stehen und auf gutes Gleichgewicht achten.
21. Stets die Rückseite der Fläche prüfen, die von der Bohrkronen durchbohrt wird. So absichern/absperren, dass weder Mensch noch Material zu Schaden kommen. Verborgene Leitungen wie Strom- und Wasserleitungen zuvor kennzeichnen. Beim Durchbohren können Menschen verletzt und Ausrüstung beschädigt werden.
22. Beim Transportieren der Ausrüstung das Gerät stets ausschalten.
23. Bei Benutzung des Geräts sollte sich immer eine weitere Person in der Nähe befinden, die im Fall eines Unfalls zu Hilfe eilen kann.
24. Bei der Benutzung des Geräts immer einen Verbandskasten zur Hand haben.
25. Das Gerät niemals benutzen, wenn es nicht wie vorgesehen funktioniert.
26. Alle Teile in funktionstauglichem Zustand halten und dafür sorgen, dass alle Befestigungsteile sorgfältig festgezogen sind.



WARNUNG!

Ohne Zustimmung von Dimas AB dürfen keinerlei Änderungen am Gerät vorgenommen werden, durch die es von der Originalausführung abweicht. Unerlaubte Änderungen können zu Verletzungen und sogar zum Tode führen.



WARNUNG!

Bei Benutzung des Geräts stets zugelassene Schutzkleidung und zugelassene Schutzausrüstung tragen. Schutzkleidung und Schutzausrüstung können die Verletzungsgefahr nicht völlig eliminieren. Durch die richtige Kleidung und angemessene Ausrüstung lässt sich jedoch der Ernst eventueller Verletzungen reduzieren, wenn es zu einem Unfall kommen sollte. Der Vertragshändler gibt Auskunft darüber, welche zugelassene Schutzausrüstung empfehlenswert ist.

F Consignes de sécurité

Ce manuel d'utilisation est conçu pour vous aider à utiliser la machine en toute sécurité. Il donne aussi des informations sur la maintenance. La machine est conçue pour des applications industrielles et destinée à des opérateurs expérimentés. Lire ce manuel d'utilisation attentivement avant de commencer à utiliser la machine.

La machine ne doit pas être mise en service tant que les risques pour la sécurité de l'utilisateur n'ont pas été entièrement compris. Contacter le revendeur pour obtenir de plus amples informations.

Ces consignes de sécurité indiquent uniquement les principes de base d'une utilisation en toute sécurité. Une description complète de toutes les situations de danger liées à l'utilisation de la machine n'est pas possible dans ces consignes de sécurité. Il est par contre possible de prévenir les accidents en faisant preuve de bon sens.

Lors de la conception et de la fabrication des produits Dimas, un soin particulier a été apporté à la sécurité des machines, outre leur efficacité et leur simplicité d'utilisation.

Cette machine est conçue pour le perçage du béton, des briques et de différents types de pierres. Toute autre utilisation est incorrecte.

1. Lire ce manuel d'utilisation et bien en assimiler le contenu avant de commencer à utiliser la machine ou d'effectuer la maintenance.
2. Il incombe au propriétaire de la machine d'expliquer le contenu du manuel d'utilisation à l'opérateur si ce dernier n'est pas en mesure de le lire.
3. S'assurer que le poste de travail est bien rangé. Le désordre augmente les risques d'accident.
4. Tous les opérateurs doivent recevoir une formation sur l'utilisation de la machine. Il incombe au propriétaire de garantir que les opérateurs reçoivent une formation.
5. Contrôler que la machine est en état de fonctionnement avant de l'utiliser.
6. Des personnes ou des animaux peuvent détourner l'attention de l'opérateur et l'amener à perdre le contrôle de la machine. C'est pourquoi l'opérateur doit toujours être attentif et concentré sur son travail.
7. Ne jamais laisser la machine sans surveillance avec le moteur en marche. Lorsqu'il tourne, le trépan augmente le risque de blessures.
8. Toujours débrancher la machine en cas d'interruption prolongée du travail.
9. Attention ! Les habits, les cheveux longs et les bijoux peuvent se coincer dans les parties en mouvement.
10. Toujours utiliser un équipement de protection adapté tel que des vêtements de travail, des chaussures de sécurité, un casque, des lunettes de protection et une protection antibruit.
11. Ne jamais utiliser la machine dans un milieu humide ou conjointement à l'utilisation de gaz combustibles.
12. Veiller au bon éclairage du poste de travail.
13. Éviter tout contact corporel avec les surfaces mises à la terre.
14. Pendant le perçage, aucune personne non autorisée ne doit se trouver dans la zone de travail. Les spectateurs se trouvant dans la zone de travail peuvent être blessés. Ne jamais démarrer la machine sans avoir vérifié que personne, humain ou animal, ne se trouve dans la zone de travail. Délimiter la zone de travail si nécessaire.
15. Lorsqu'elle n'est pas utilisée, la machine doit être rangée dans un endroit sec et verrouillé.
16. Ne pas solliciter la machine excessivement.
17. Toujours utiliser des outils aiguisés et propres pour augmenter la sécurité pendant le travail.
18. Ne jamais tenir la machine en la saisissant par le câble électrique.
19. S'assurer que le câble électrique n'est pas endommagé ou qu'il ne peut pas être endommagé pendant le travail.
20. Adopter une position droite bien équilibrée pendant le perçage.
21. Toujours contrôler la partie arrière de la surface traversée par le trépan. Délimiter la zone de travail et s'assurer que personne ne peut être blessé ni aucun matériau endommagé. Marquer tous les câbles ou conduites dissimulés, tels que des câbles électriques ou des conduites d'eau. Le perçage de tels câbles ou conduites peut provoquer des blessures ou dommages matériels.
22. Toujours éteindre la machine avant de déplacer un équipement.
23. Lors de l'utilisation de la machine, toujours prévoir une personne à proximité afin d'obtenir de l'aide en cas d'accident.
24. Toujours prévoir une trousse de secours lors de l'utilisation de la machine.
25. Ne jamais utiliser la machine si elle ne fonctionne pas correctement.
26. S'assurer que toutes les pièces sont en état de fonctionnement et que tous les éléments de fixation sont correctement serrés.



AVERTISSEMENT !

Les machines d'origine ne doivent en aucun cas être modifiées sans l'autorisation de Dimas AB. Toute modification non autorisée peut entraîner des blessures graves, voire mortelles.



AVERTISSEMENT !

Toujours utiliser des vêtements et des équipements de protection agréés lors de l'utilisation des machines. Les vêtements et équipements de protection ne suppriment pas le risque d'accidents. Cependant l'utilisation de vêtements et équipements de protection adaptés permet de réduire le degré de gravité des dommages éventuels en cas d'accident. Contacter le revendeur pour obtenir des informations sur les vêtements et équipements de protection agréés qui sont recommandés.

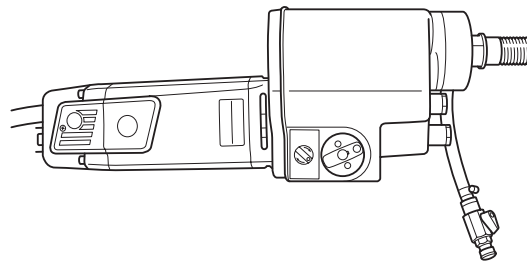


Fig. 1

(GB) Presentation

The DM 305 E is an electric drill, intended for drilling concrete, brick and various stone materials. It is designed for quick and efficient work.

The drill has four motor speed ranges for drilling ranges up to 300 mm. The design of the slip clutch provides the greatest possible power output for all gears.

This drill is intended for stand-mounted drilling. The drill is equipped with Softstart™, an electronic current limiter, and Smartstart™, which reduces the motor speed. These functions are of great use for creating a guide hole for drilling. Both functions mean that you can start the drill safely and with full control. The drill is also equipped with electronic overload protection, Elgard™.

(E) Presentación

La DM 305 E es una taladradora eléctrica destinada a perforar agujeros en hormigón, ladrillo y diferentes materiales pedregosos. Está diseñada y construida para trabajar con rapidez y eficacia.

La máquina tiene cuatro intervalos de velocidad para zonas de perforación de hasta 300 mm. El diseño del acoplamiento deslizante proporciona la toma de potencia más alta en todas las velocidades.

Esta máquina debe utilizarse con soporte. La máquina es enfriada por agua e incorpora Softstart™, un limitador electrónico de corriente, y Smartstart™ que reduce la velocidad. Esta función es muy útil para crear las ranuras de guía de perforación. Con ambas funciones, el arranque es seguro y controlado. Además, la máquina está equipada con protección contra sobrecarga electrónica: Elgard™.

(D) Präsentation

Beim Modell DM305 handelt es sich um eine elektrische Bohrmaschine, die zum Bohren in Beton, Backstein, und diversen Steinmaterialien vorgesehen ist. Das Gerät ist für schnelles und effektives Arbeiten konstruiert.

Die Geräte haben vier Drehzahlbereiche für Bohrbereiche bis zu 300 mm. Die Konstruktion der Gleitkupplung garantiert höchste Leistungsaufnahme in allen Gängen.

Diese Maschine ist für Bohrarbeiten mit Stativ vorgesehen. Das Gerät ist wassergekühlt und mit Softstart™ ausgestattet, einer elektronischen Strombegrenzung, sowie Smartstart™ zur Begrenzung der Umdrehungszahl. Diese Funktion ist sehr nützlich, um eine Leitspur vorzubereiten, nach der gebohrt werden kann. Beide Funktionen sorgen für einen sicheren und kontrollierten Start. Das Gerät ist außerdem mit einem elektronischen Überlastungsschutz, Elgard™, versehen.

(F) Présentation

DM 305 E est une perceuse électrique, conçue pour le perçage du béton, des briques et de différents types de pierres. Elle est construite pour garantir un travail rapide et efficace.

La machine présente quatre plages de régime pour les perçages jusqu'à 300 mm. La construction de l'accouplement à glissement offre une puissance de sortie maximale à tous les régimes.

Cette machine est conçue pour être montée sur un support. La machine est refroidie par eau et dotée du limiteur électronique de courant Softstart™ et du réducteur de vitesse Smartstart™. Très utile, cette dernière fonction permet de réaliser une rainure de guidage pour le perçage. Les deux fonctions garantissent un démarrage contrôlé et en toute sécurité. La machine est en outre équipée d'une protection électronique contre les surcharges, Elgard™.

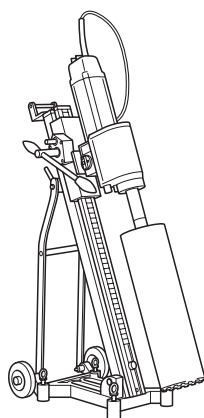


Fig. 2

GB Technical data

Spindle Speed, no load _____	350-750-1350-1900 rpm
Spindle Speed, full load _____	230-480-870-1230 rpm
Rated Voltage _____	110 V
Rated Current _____	27 A
Rated Power _____	3000 W
Drill Diameter Max _____	300 mm (12")
Spindle Thread _____	1 1/4"-7 UNC
Water Connection _____	1/4" R
Weight _____	13 kg (26.6 lbs)
Sound Pressure Level _____	98 dB A, 98 dB C
Sound Effect Level _____	105 dB A-weight

Stand

The DM 305 E can be used with the DS 500 stand (fig. 2).

E Datos técnicos

Motor eléctrico _____	monofásico
Voltaje nominal _____	230 V
Potencia nominal _____	2.300 W
Amperaje nominal _____	10 A
Diámetro máximo de broca _____	300 mm
Nivel de presión acústica _____	98 dB A, 98 dB C
Nivel de potencia acústica _____	105 dB, ponderación A
Velocidad del husillo, ralentí _____	350-750-1.350-1.900 r.p.m.
Velocidad del husillo, plena carga _____	230-480-870-1230 r.p.m.

Rosca de husillo _____ G 1 1/4"-7 UNC

Conexión de agua _____ G 1/4"

Peso _____ 13 kg

Soporte

La DM 305 E se adapta al soporte DS 500 (figura 2).

D Technische Daten

Elektromotor _____	1-phasig
Nennspannung _____	230 V
Nennleistung _____	2300 W
Nennstrom _____	10 A
Max. Durchmesser der Bohrkronen _____	300 mm
Schalldruckpegel _____	98 dB A, 98 dB C
Schalleistungspegel _____	105 dB (A)
Spindeldrehzahl, Leerlauf _____	350-750-1350-1900 U/min
Spindeldrehzahl, volle Belastung _____	230-480-870-1230 U/min

Spindelgewinde _____ G 1 1/4"-7 UNC

Wasseranschluss _____ G 1/4"

Gewicht _____ 13 kg

Ständer

DM 305 E passt zu Ständer DS 500 (Abb. 2).

F Caractéristiques techniques

Moteur électrique _____	monophasé
Tension nominale _____	230 V
Puissance nominale _____	2300 W
Courant nominal _____	10 A
Diamètre maximal du trépan _____	300 mm
Niveau de pression acoustique _____	98 dB A, 98 dB C
Niveau de puissance acoustique _____	105 dB A
Régime de broche, à vide _____	350-750-1350-1900 tours/min
Régime de broche, puissance maximale _____	230-480-870-1230 tours/min

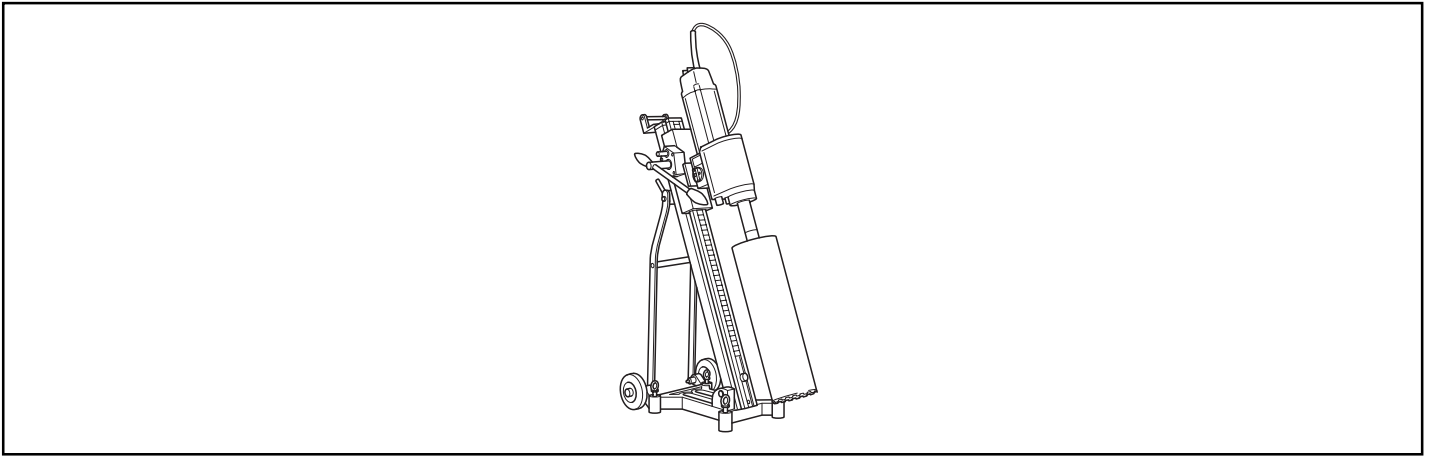
Filetage de la broche _____ G 1 1/4"-7 UNC

Prise de raccordement à l'eau _____ G 1/4"

Poids _____ 13 kg

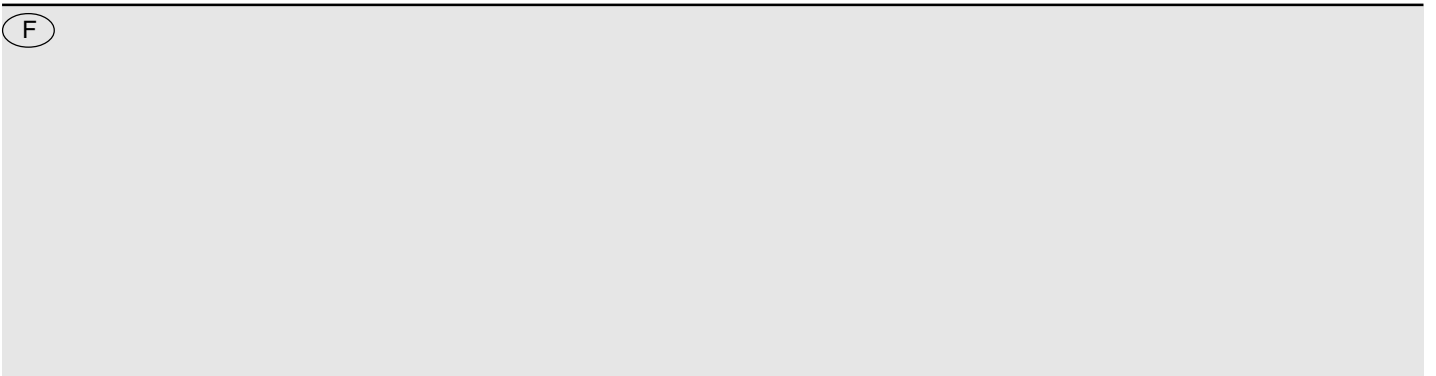
Support

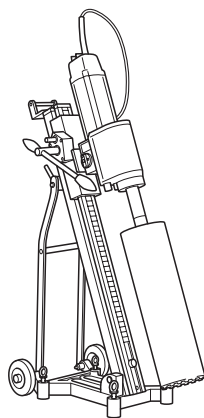
DM 305 E peut être monté sur le support DS 500 (fig. 2).



(GB) Technical Data (US, CAN)

Spindle Speed, no load _____	350-750-1350-1900 rpm
Spindle Speed, full load _____	230-480-870-1230 rpm
Rated Voltage _____	120 V
Rated Current _____	20 A
Drill Diameter Max _____	12"
Spindle Thread _____	1 1/4"-7 UNC
Water Connection _____	1/4" R
Weight _____	26.6 lbs
Sound Pressure Level _____	98 dB A, 98 dB C
Sound Effect Level _____	105 dB A-weight





GB Technical Data (AU)

Spindle Speed, no load _____	350-750-1350-1900 rpm
Spindle Speed, full load _____	230-480-870-1230 rpm
Rated Voltage _____	230 V
Rated Current _____	13 A
Rated Power _____	3000 W
Drill Diameter Max _____	300 mm (12")
Spindle Thread _____	1 1/4"-7 UNC
Water Connection _____	1/4" R
Weight _____	13 kg (26.6 lbs)
Sound Pressure Level _____	98 dB A, 98 dB C
Sound Effect Level _____	105 dB A-weight

E

D

F

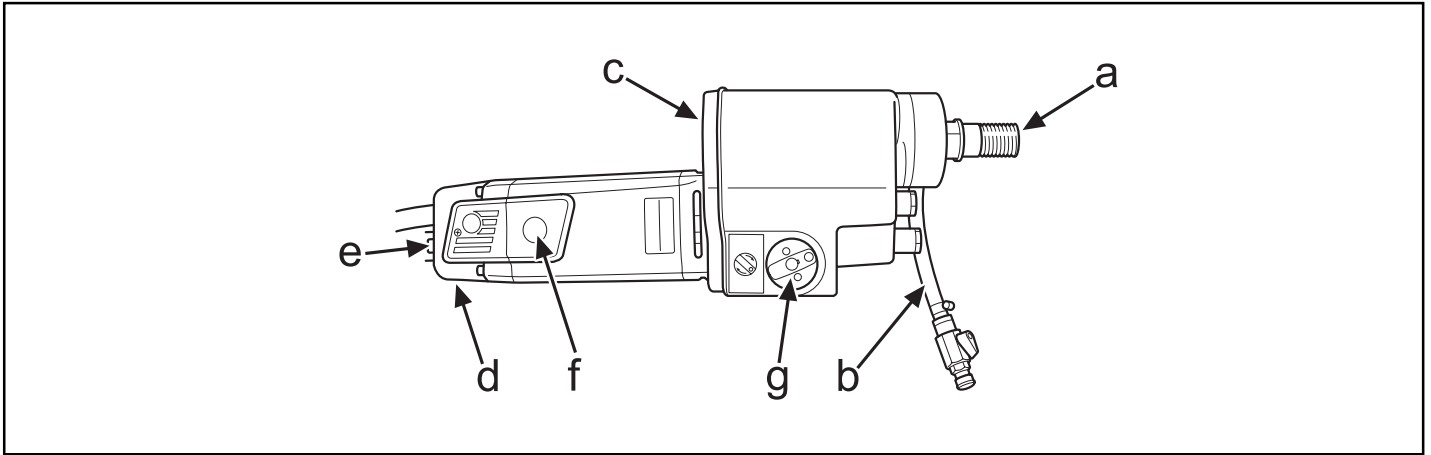


Fig. 3

GB What Is What?

- a. Drill spindle
- b. Cooling system connector
- c. Screws holding together the gearbox and the motor (5 screws)
- d. Smartstart™
- e. Switch
- f. Inspection hatches (2)
- g. Gear knob

E Componentes de la máquina

- a. Husillo de taladro
- b. Conexión al sistema refrigerante
- c. Tornillos de fijación de la caja de cambios en el motor (5 piezas)
- d. Smartstart™
- e. Interruptor
- f. Tapas de inspección (2 piezas)
- g. Manija de cambio

D Was ist was?

- a. Bohrspindel
- b. Anschluss an Kühlsystem
- c. Mit diesen 5 Schrauben sind Getriebe und Motor verbunden.
- d. Smartstart™
- e. Stromschalter
- f. Inspektionsluken (2 Stück)
- g. Schaltdrehknopf

F Quels sont les composants ?

- a. Broche
- b. Raccord pour le système de refroidissement
- c. Vis de fixation de la boîte de vitesses et du moteur (5 vis)
- d. Smartstart™
- e. Interrupteur
- f. Panneaux de contrôle (2)
- g. Sélecteur de vitesse

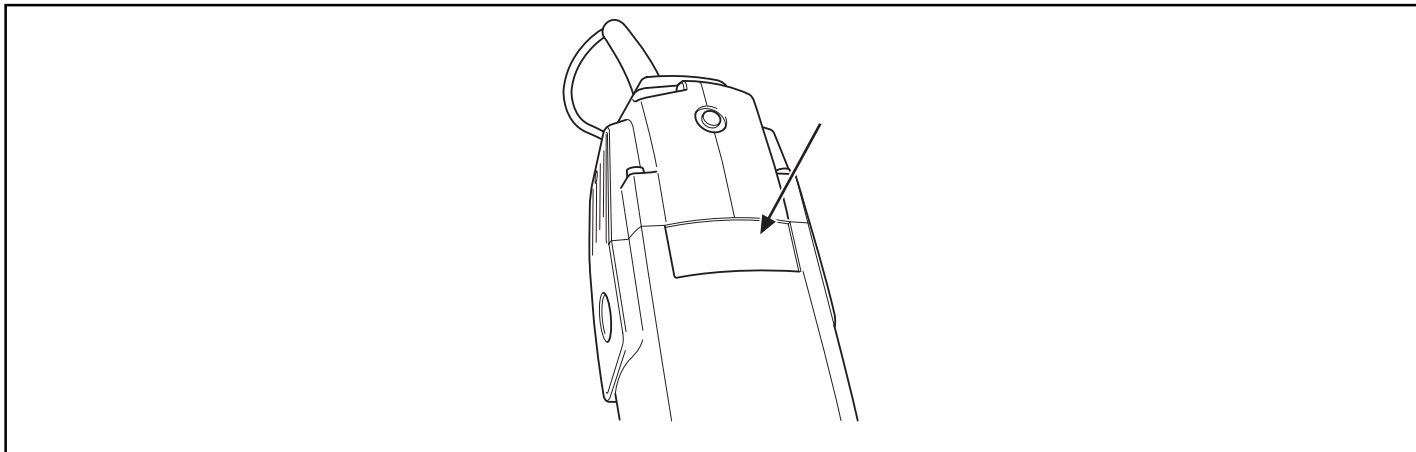


Fig. 4

GB Operation

Before Starting

Make sure that:

- No unauthorized persons are near the work area.
- The switch is undamaged. If not, it must be replaced by an authorised repairman.
- The switch is in the zero position.

- The drill and its equipment are correctly assembled: The drill bit is firmly attached.

The stand is firmly attached with an M12 bolt or similar. It is important that the stand is well anchored in order to carry out safe and effective drilling.

The drill is firmly attached to the stand, either directly or via a connector. Check that the bolts used are not too long. A bolt that is too long can cause cracks in cast components.

E Manejo

Antes de arrancar

Comprobar que:

- No haya personas ajenas al trabajo en la zona de trabajo.
- El interruptor esté intacto. Si no está intacto, debe cambiarlo un técnico autorizado.
- El interruptor está en la posición cero.

- La máquina y sus equipos están correctamente montados: La broca está bien fijada.

El soporte está bien montado con un tornillo M12 o similar. Es importante que el soporte esté bien anclado para que sea posible taladrar de forma segura y eficaz.

La máquina está fijada en el soporte, bien directamente o con una pieza intermedia. Comprobar que los tornillos utilizados no son demasiado largos. Un tornillo demasiado largo puede agrietar el material de fundición.

D Handhabung

Vor dem Start

Dafür sorgen:

- dass sich kein Unbefugter in der Nähe des Arbeitsbereichs befindet.
- dass der Stromschalter intakt ist. Falls dies nicht der Fall ist, muss er durch einen autorisierten Servicetechniker ausgewechselt werden.
- dass der Stromschalter auf 0 steht.

- Dass das Gerät und seine Zubehörteile korrekt montiert sind, so dass der Bohrer gut fest sitzt.

Dass der Ständer mit M12-Bolzen oder ähnliche Weise montiert ist. Um ein sicheres und effektives Bohren zu gewährleisten, muss der Ständer unbedingt gut verankert sein.

Die Maschine sitzt fest auf dem Ständer, entweder direkt oder mit Mittelstück. Prüfen, dass die verwendeten Bolzen nicht zu lang sind. Ein zu langer Bolzen kann Sprünge im Guss verursachen.

F Utilisation

Avant de démarrer la machine

Effectuer les contrôles suivants :

- Aucune personne non autorisée ne se trouve à proximité de la zone de travail.
- L'interrupteur n'est pas endommagé. Si ce n'est pas le cas, il doit être remplacé par un réparateur agréé.
- L'interrupteur se trouve sur la position zéro.

- La machine et son équipement sont montés correctement : Le trépan est fixé correctement.

Le support est correctement monté avec un boulon M12 ou pièce similaire. Il est important que le support soit bien ancré pour garantir un perçage efficace et en toute sécurité.

La machine est fixée sur le support, directement ou à l'aide d'une pièce intermédiaire. Contrôler que les boulons qui ne sont pas utilisés sont trop longs. Un boulon trop long peut provoquer des fissures dans la pièce travaillée.

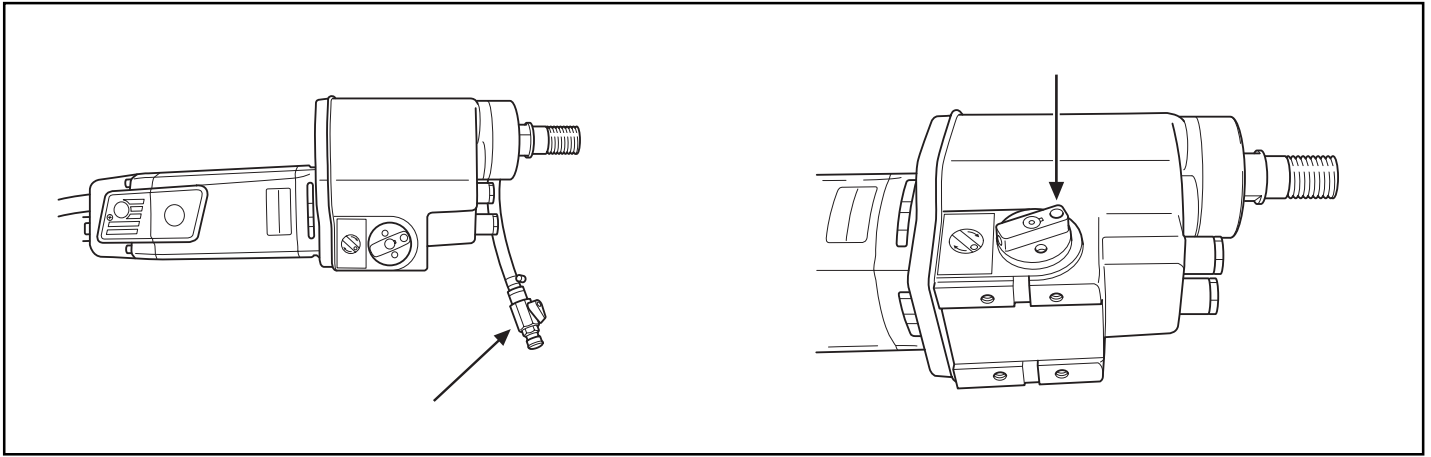


Fig. 5

Fig. 6

- (GB)**
- The connection is made using a protected, earthed outlet with an output voltage that agrees with the voltage that is stated on the plate on the underside of the drill (Fig. 4).
 - The right clothes and protective equipment are in use.
 - The water cooling is attached to the drill (Fig. 5).

Starting the Drill

1. Set the working speed by turning the drill spindle while moving the gear knob to the desired position (Fig. 6).
 2. Press in the switch completely.
- Press in, if desired, the Smartstart™ button.

- (E)**
- La conexión esté en un enchufe con protección a tierra cuya tensión concuerde con la que está indicada en la placa de la parte inferior de la máquina (Figura 4).
 - Se utilizan las ropas y el equipo de protección adecuados.
 - El enfriamiento por agua está conectado en la máquina (figura 5).

Arranque de la máquina

1. Ajustar la velocidad de trabajo, girando el husillo de taladro y, al mismo tiempo, poniendo la manija de cambio en la posición deseada (Figura 6).
 2. Presionar completamente el interruptor.
- Si se desea, presionar el botón de Smartstart™.

- (D)**
- dass das Gerät einen geerdeten Stromanschluss hat, bei dem die Netzspannung mit der Spannung übereinstimmt, die auf dem Schild auf der Unterseite des Geräts steht (Abb. 4).
 - dass die richtige Kleidung und Schutzausrüstung getragen werden.
 - dass die Wasserkühlung an das Gerät angeschlossen ist (Abb. 5).

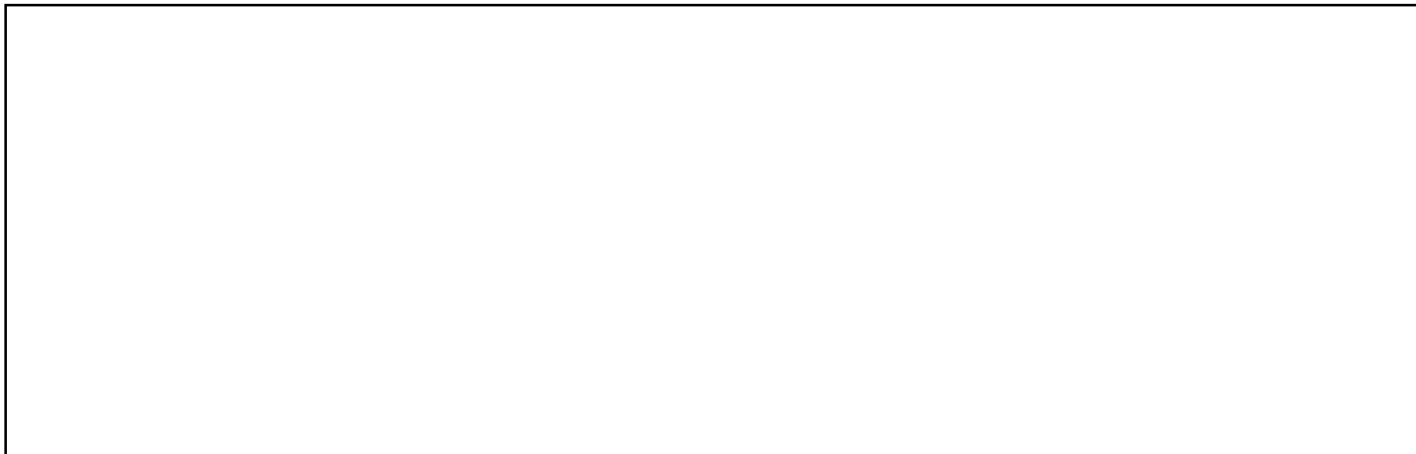
Start des Geräts

1. So wird die Arbeitsdrehzahl eingestellt: gleichzeitig an der Bohrspindel drehen und Schaltdrehknopf in die gewünschte Position drehen (Abb. 6).
 2. Den Stromschalter ganz eindrücken.
- Gegebenenfalls den Smartstart™-Knopf eindrücken.

- (F)**
- La machine est branchée à une prise de terre de protection dont la tension de réseau est conforme à celle indiquée sur la plaque signalétique située sur la partie inférieure de la machine (fig. 4).
 - Des vêtements et un équipement de protection adaptés sont utilisés.
 - Le refroidissement par eau est activé sur la machine (fig. 5).

Démarrage de la machine

1. Régler la vitesse de travail en tournant la broche et en réglant simultanément le sélecteur de vitesse sur la position souhaitée (fig. 6).
 2. Enfoncer entièrement l'interrupteur.
- Appuyer le cas échéant sur le bouton Smartstart™.



GB Drilling

Changing speed:

- Speed changes may only be made when the drill is switched off.
- Check that the gear knob is in the right position when changing speed. When it is in the right position, you will feel a "click". If it is not in the right position, turn the drill spindle while moving the gear knob to the right position.

When drilling outdoors:

- Always use extension cables that are approved for outdoor use.

When drilling in roofs and the like:

- Use a water collector to avoid water penetrating into the drill.
- The drill must be covered with plastic or the like in order to prevent water penetrating into the drill.

NOTE!

The air intake must not be covered.

E Taladrado

Cambio de velocidad:

- El cambio sólo debe hacerse con la máquina parada.
- Comprobar que la manija de cambio se pone en la posición correcta al cambiar la velocidad. Si se ha puesto en la posición correcta, suena un "chasquido". Si no se ha puesto en posición correcta, girar el husillo de taladro y al mismo tiempo poner la manija en la posición deseada.

Para taladrar a la intemperie:

- Usar siempre cables de empalme homologados para uso en intemperie.

Para taladrar en techos y similares:

- Utilizar un colector de agua para impedir que entre agua en la máquina.
- La máquina debe cubrirse con un plástico o similar para impedir que entre agua en ella.

¡ATENCIÓN!

No se debe tapar la toma de aire.

D Bohren

Drehzahlumschaltung:

- Die Maschine muss zuvor ausgeschaltet werden.
- Kontrollieren, dass der Schaltdrehknopf bei der Drehzahlumschaltung in die richtige Lage kommt. In der richtigen Lage ist ein Klicken zu spüren. Falls die Lage nicht richtig ist, an der Bohrspindel drehen und dabei gleichzeitig den Schaltdrehknopf in die gewünschte Lage bringen.

Beim Bohren im Freien:

- Nur Verbindungskabel verwenden, die für den Gebrauch im Freien zugelassen sind.

Beim Bohren in Dächern u. ä.:

- Wasser in einem Gefäß auffangen, um ein Eindringen in das Gerät zu verhindern.
- Das Gerät mit Plastik o. ä. abdecken, damit kein Wasser eindringen kann.

BITTE BEACHTEN!

Der Lufteinlass darf nicht überdeckt werden.

F Perçage

Changement de vitesse :

- Le changement de vitesse doit se faire uniquement lorsque la machine est éteinte.
- Contrôler que le sélecteur de vitesse est réglé sur la bonne position lors du changement de vitesse. Lorsque la bonne position de réglage est obtenue, un « clic » se fait entendre. Si le sélecteur n'est pas réglé sur la bonne position, tourner la broche et régler en même temps le sélecteur sur la position souhaitée.

En cas de perçage à l'extérieur :

- Toujours utiliser des câbles de raccordement agréés pour une utilisation à l'extérieur.

En cas de perçage dans un toit ou élément similaire :

- Utiliser un collecteur d'eau pour éviter l'infiltration de l'eau dans la machine.
- La machine doit être recouverte avec du plastique ou matériau similaire pour empêcher l'infiltration d'eau.

ATTENTION !

L'admission d'air ne doit pas être recouverte.

GB Using the Drill

Consider the following when using the drill:

- When using Smartstart™, the drill has a very low power output. As a result, normal drilling cannot be carried out with this function.
- Keep your hands at a safe distance from the drill spindle and drill bit when the drill is running.
- Keep an eye open for oil or water leakage. If water or oil trickles out from the drill, the seals must be replaced.

Cooling:

If necessary, run the drill unloaded for a minute or two to cool the motor.

E Empleo de la máquina

Aspectos que se deben tener en cuenta al emplear la máquina:

- Para usar Smartstart™, la máquina debe funcionar con potencia muy baja. Por ello no se puede efectuar el taladrado normal en esta modalidad.
- Mantener las manos apartadas del husillo de taladro y la broca cuando funciona la máquina.
- Prestar atención a las fugas de aceite o de agua. Si hay fugas de agua o aceite en la máquina, se deben cambiar las juntas.

Refrigeración:

Si es necesario, hacer funcionar la máquina descargada durante aproximadamente un minuto para enfriar el motor.

D Die Benutzung des Geräts

Bei der Benutzung des Geräts bitte folgende Punkte beachten:

- Wenn Smartstart™ gewählt wurde, arbeitet das Gerät mit sehr niedriger Leistung. Bei dieser Einstellung ist kein normales Bohren möglich.
- Mit den Händen nicht zu nahe an die Bohrspindel kommen, wenn das Gerät läuft.
- Auf Öl- oder Wasserleckage achten. Wenn Wasser oder Öl aus dem Gerät austreten, müssen die Dichtungen ausgewechselt werden.

Kühlung:

Bei Bedarf das Gerät ein paar Minuten lang unbelastet laufen lassen, um den Motor abzukühlen.

F Utilisation de la machine

Observer les points suivants lors de l'utilisation de la machine :

- La puissance de la machine est très réduite lorsque la fonction Smartstart™ est utilisée. C'est pourquoi ce réglage ne permet pas de réaliser un perçage normal.
- Garder les mains éloignées de la broche et percer lorsque la machine tourne.
- Attention aux fuites d'huile et d'eau. En cas de fuite d'eau ou d'huile, les joints d'étanchéité doivent être remplacés.

Refroidissement :

Si nécessaire, laisser la machine tourner à vide une minute environ pour refroidir le moteur.

GB Slip clutch:

The drill is equipped with an electronic and a mechanical slip clutch. The electronic clutch makes the motor pulse when the drill is overloaded above a certain level. The mechanical clutch ensures that the cogwheels are not damaged before the electronics cut the power.

- Reset the drill by reducing the load. The drill returns to normal speed and drilling can continue.

Electronic overload protection:

This protection comes into effect when the motor has been overloaded for a short time. If the drill gets stuck in the material, the power is cut immediately.

- Reset the drill by first releasing the switch and then pressing it again.

E Acoplamiento deslizante:

La máquina está equipada con un acoplamiento electrónico y un acoplamiento mecánico deslizante. El acoplamiento electrónico hace pulsar el motor cuando la máquina es sobrecargada por encima de un determinado nivel. El acoplamiento mecánico impide que se dañen las ruedas dentadas antes de que la electrónica corte la corriente.

- Restablecer la máquina reduciendo la carga. Entonces la máquina vuelve a la velocidad normal y se puede continuar taladrando.

Protección contra sobrecarga electrónica:

La protección se activa cuando el motor ha estado sobrecargado por un tiempo limitado. Si la máquina se atasca en el material, la corriente es cortada de inmediato.

- Para restablecer la máquina, soltar el interruptor y presionarlo de nuevo.

D Gleitkupplung:

Das Gerät ist mit einer elektronischen und einer mechanischen Gleitkupplung ausgerüstet. Die elektronische Gleitkupplung sorgt dafür, dass der Motor pulsiert, wenn er über ein bestimmtes Niveau hinaus belastet wird. Die mechanische Gleitkupplung verhindert, dass die Zahnräder beschädigt werden, bevor die Elektronik die Stromzufuhr unterbricht.

- Durch Senken der Belastung wird das Gerät in Ausgangslage gebracht. Daraufhin gehen die Drehzahlen in den Normalbereich zurück, und die Bohrarbeit kann wieder aufgenommen werden.

Elektronischer Überlastungsschutz:

Der Schutz greift dann ein, wenn der Motor kurzfristig überlastet wird. Die Stromzufuhr wird sofort unterbrochen, wenn das Gerät im Material festfährt.

- Den Stromschalter erst loslassen und dann wieder eindrücken, um die Maschine rückzustellen.

F Accouplement à glissement :

La machine est équipée d'un accouplement à glissement électronique et d'un accouplement à glissement mécanique. Avec l'accouplement électronique, des à-coups sont produits dans le moteur lorsque la machine est sollicitée au-delà d'un certain niveau. L'accouplement mécanique empêche les roues dentées de s'endommager avant que l'électronique coupe le courant.

- Pour remettre la machine en service, réduire la charge. La machine revient alors à un régime normal et le perçage peut continuer.

Protection électronique contre les surcharges :

La protection se déclenche lorsque le moteur est trop sollicité pendant une période limitée. Si la machine reste bloquée dans le matériau, couper le courant immédiatement.

- Pour remettre la machine en service, relâcher d'abord l'interrupteur, puis l'enfoncer à nouveau.

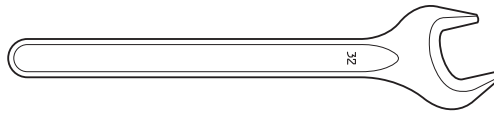


Fig. 7

(GB) Changing the Drill Bit

In order to change the drill bit, do as follows:

1. Pull out the plug.
2. Get:
 - The new drill bit.
 - The supplied open-end spanner (Fig. 7).
 - Water-resistant grease.
3. Remove the old drill bit using the open-end spanner.

4. Apply water-resistant grease to the thread of the new drill bit.
5. Attach the drill bit using the open-end spanner (Fig. 7). Before the drill is started, carefully check that the new bit is firmly attached.

(E) Cambio de broca

Procedimiento de cambio de broca:

1. Desenchufar.
2. Preparar:
 - La broca nueva.
 - La llave fija incluida en la entrega (figura 7).
 - Grasa hidrófuga.
3. Desmontar la broca vieja con la llave fija.

4. Aplicar grasa hidrófuga en la rosca de la broca nueva.
5. Montar la broca con la llave fija (figura 7). Antes de arrancar la máquina, comprobar que la broca nueva esté bien fijada.

(D) Bohrer auswechseln

Zum Auswechseln der Bohrer wie folgt vorgehen:

1. Den Netzstecker ziehen.
2. Folgendes bereit legen:
 - Den neuen Bohrer.
 - Den mitgelieferten festen Schlüssel (Abb. 7).
 - Wasserfestes Fett.
3. Den alten Bohrer mit Hilfe des festen Schlüssels entfernen.

4. Das Gewinde des neuen Bohrers mit wasserfestem Fett bestreichen.
5. Den Bohrer mit Hilfe des festen Schlüssels befestigen (Abb. 7). Vor dem Start des Geräts sorgfältig prüfen, ob der neue Bohrer ganz fest sitzt.

(F) Remplacement du trépan

Pour remplacer le trépan, procéder comme suit :

1. Débrancher la machine.
2. Préparer :
 - Le nouveau trépan.
 - La clé à ouverture fixe fournie (fig. 7).
 - De la graisse résistant à l'eau.
3. Retirer le trépan à l'aide de la clé à ouverture fixe.

4. Étaler de la graisse résistant à l'eau sur le filetage du nouveau trépan.
5. Monter le trépan à l'aide de la clé à ouverture fixe (fig. 7). Avant de démarrer la machine, s'assurer que le nouveau trépan est solidement fixé.

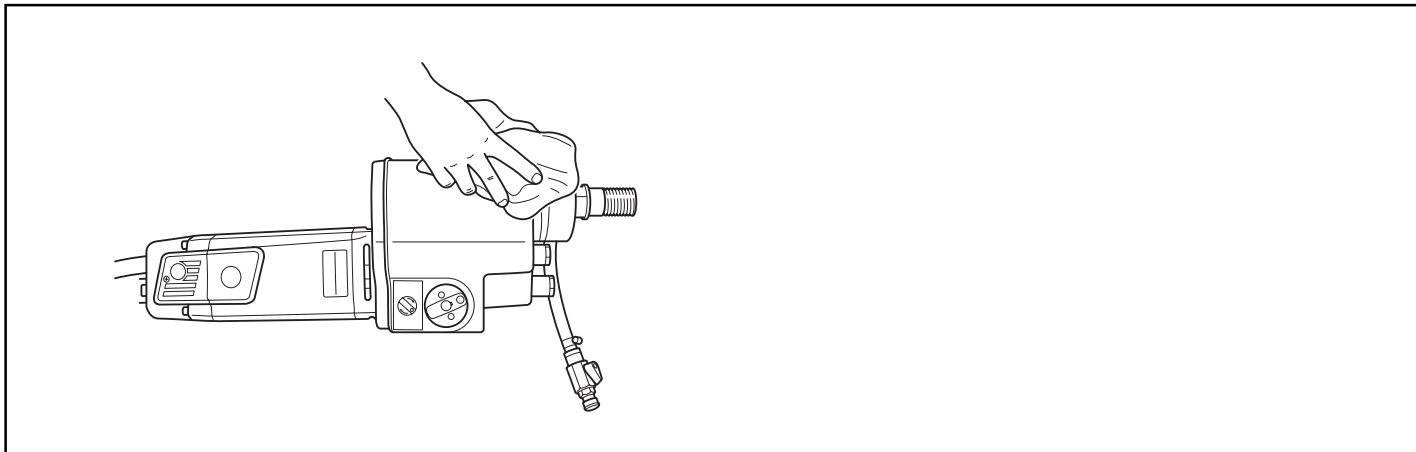


Fig. 8

GB Care and Maintenance

The lifetime of the DM 305 E can be extended considerably if it is used, cared for and maintained in the proper manner.

Lubricating and Cleaning

- Keep the drill and drill bit clean in order for drilling to be carried out safely (Fig. 8).
- Keep the drill's cooling-air openings clear and clean.
- Blow out the motor regularly. Remove the inspection hatches and blow carefully with compressed air.

Electricity Supply

- Inspect all cables, extension cables and outlets regularly in order to detect any damage or faults early.
- Only allow authorised repairmen to replace damaged cables.

Oil change, see page 22.

Repairs

The DM 305 E conforms to applicable regulations for electrical equipment. Repairs may only be carried out by authorised repairmen. This is so that the operators are not exposed to great risks.

E Servicio y mantenimiento

La vida útil de la taladradora DM 305 E se alarga considerablemente si se utiliza, cuida y mantiene correctamente.

Lubricación y limpieza

- Mantener limpia la máquina y la broca para que el taladrado se pueda hacer de forma segura (figura 8).
- Mantener las aberturas de aire refrigerante de la máquina destapadas y limpias.
- Limpiar el motor soplando a intervalos regulares. Desmontar las tapas de inspección y soplar cuidadosamente con aire comprimido.

Alimentación eléctrica

- Revisar regularmente todos los cables, cables de empalme y enchufes para detectar a tiempo eventuales daños o fallos.
- Los cables dañados deben ser cambiados por técnicos autorizados, únicamente.

Cambio de aceite, ver la página 22.

Reparaciones

La DM 305 E cumple con la normativa vigente relativa a máquinas eléctricas. Las reparaciones deben ser efectuadas por técnicos autorizados, únicamente. De este modo se evita someter a los operadores a grandes riesgos.

D Pflege und Wartung

Die Lebensdauer des DM 305 lässt sich erheblich verlängern, wenn er richtig benutzt, gepflegt und gewartet wird.

Schmierien und Reinigen

- Das Gerät und den Bohrer sauber halten, um ein sicheres Bohren zu gewährleisten (Abb. 8).
- Die Kühlluftöffnungen des Geräts frei und sauber halten.
- Den Motor in regelmäßigen Abständen ausblasen. Die Inspektionsluke entfernen und vorsichtig mit Druckluft ausblasen.

Stromversorgung

- Alle Kabel, Verlängerungskabel und Anschlussdosen regelmäßig auf Schäden und Fehler überprüfen.
- Beschädigte Kabel dürfen nur von autorisierten Servicetechnikern ausgewechselt werden.

Ölwechsel: siehe Seite 22.

Reparaturen

DM 305 E entspricht den geltenden Vorschriften für elektrische Geräte. Um zu verhindern, dass die Bediener allzu großen Gefahren ausgesetzt werden, dürfen Reparaturen nur von autorisierten Servicetechnikern durchgeführt werden.

F Entretien et maintenance

Une utilisation, un entretien et une maintenance corrects de DM 305 E permettent de prolonger considérablement sa durée de vie.

Lubrification et nettoyage

- Nettoyer la machine et les trépan afin de garantir la sécurité pendant le perçage (fig. 8).
- Les événements d'air de refroidissement de la machine doivent être dégagés et propres.
- Nettoyer le moteur à l'air comprimé à intervalles réguliers. Retirer les panneaux de contrôle et nettoyer doucement avec de l'air comprimé.

Alimentation électrique

- Contrôler régulièrement tous les câbles, les câbles de raccordement et les prises afin de prévenir tout dommage et défaut éventuel.
- Faire appel à un réparateur agréé uniquement pour le remplacement des câbles endommagés.

Remplacement de l'huile, voir page 22.

Réparations

DM 305 E est conforme aux règlements en vigueur sur les machines électriques. Les réparations doivent être confiées à un réparateur agréé uniquement afin de limiter les risques pour les opérateurs.

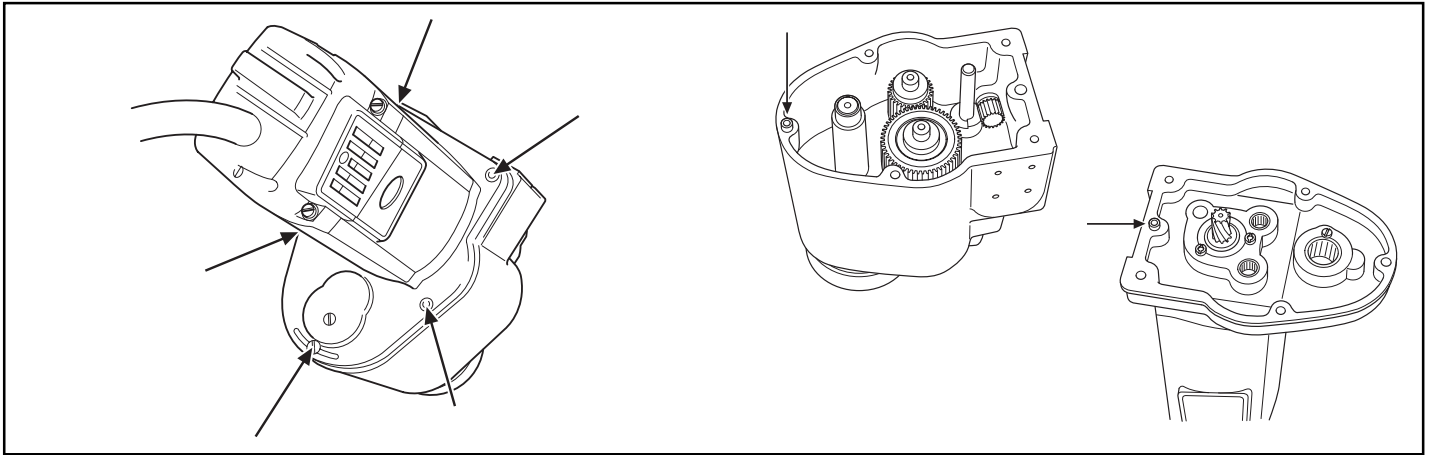


Fig. 9

Fig. 10

GB Changing the Gearbox Oil

The oil in the gearbox shall be changed after every 400 hours of operation. Do as follows:

1. Get:
 - New oil, Shell Tellus S100 or Transmission Fluid MP80.
 - A container for the old oil.
2. Place the drill with the drill spindle pointing downwards in a vice or the like.
3. Remove the five screws (Fig. 9) that hold together the motor and the gearbox.

4. Carefully disassemble the drill.
5. Pour the old oil into the container.
6. Pour the new oil into the gearbox, about 1 litre, (top illustration in Fig. 10).
7. Reassemble the drill. Fit the guide pins on the motor and gearbox sections into the appropriate holes. (the arrows in Fig. 10).
8. Replace the screws.

NOTE!

Seals should always be replaced when the oil is changed.

E Cambio del aceite de la caja de cambios

El aceite de la caja de cambios debe cambiarse cada 400 horas de trabajo. Procedimiento de cambio:

1. Preparar:
 - Aceite nuevo, Shell Tellus S100 o aceite para engranajes MP80.
 - Un recipiente para recoger el aceite viejo.
2. Fijar la máquina en un tornillo de banco o similar, con el husillo de taladro hacia abajo.
3. Quitar los cinco tornillos (figura 9) que fijan el motor en la caja de cambios.

4. Desmontar la máquina con cuidado.
5. Verter el aceite viejo en el recipiente.
6. Poner aceite nuevo en la caja de cambios; aproximadamente 1 litro, (imagen superior de la figura 10).
7. Montar la máquina. Insertar los pasadores de guía en los agujeros respectivos de la sección del motor y de la caja de cambios (flechas de la figura 10).
8. Enroscar los tornillos.

¡ATENCIÓN!

Al cambiar el aceite se deben cambiar siempre las juntas.

D Getriebeöl wechseln

Das Getriebeöl muss im Intervall von 400 Betriebsstunden gewechselt werden. Vorgehensweise:

1. Folgendes bereit legen:
 - Neues Öl, Shell Tellus S100 oder Getriebeöl MP80.
 - Einen Behälter für das Altöl.
2. Die Maschine mit der Bohrspindel nach unten in einem Schraubstock o. ä. befestigen.
3. Die fünf Schrauben herausdrehen (Abb. 9), die Motor und Getriebe verbinden.

4. Das Gerät vorsichtig auseinandernehmen.
5. Das Altöl in den Behälter leeren.
6. Etwa 1 Liter neues Öl in das Getriebe geben (oberstes Bild in Abb. 10).
7. Das Gerät wieder zusammensetzen. Die Führungsstifte von Motorteil und Getriebe in die jeweiligen Löcher stecken (Pfeile in Abb. 10).
8. Die Schrauben festdrehen.

BITTE BEACHTEN! Bei jedem Ölwechsel sollten stets die Dichtungen ausgetauscht werden.

F Remplacement de l'huile de la boîte de vitesses

L'huile de la boîte de vitesses doit être remplacée par intervalle de 400 heures de fonctionnement. Procéder comme suit :

1. Préparer :
 - L'huile neuve, Shell Tellus S100 ou huile pour transmissions MP80.
 - Un récipient pour recueillir l'huile usée.
2. Installer la machine avec la broche tournée vers le bas dans un étau ou outil similaire.
3. Dévisser les cinq vis (fig. 9) qui maintiennent le moteur et la boîte de vitesses.

4. Démontez doucement la machine.
5. Recueillir l'huile usée dans le récipient.
6. Verser l'huile neuve dans la boîte de vitesses, environ 1 litre (illustration du haut sur la fig. 10).
7. Remonter la machine. Insérer les tenons-guides du moteur et de la boîte de vitesses dans les orifices correspondants (flèches sur la fig. 10).
8. Serrer les vis.

ATTENTION ! Les joints d'étanchéité doivent toujours être remplacés lors de la vidange d'huile.

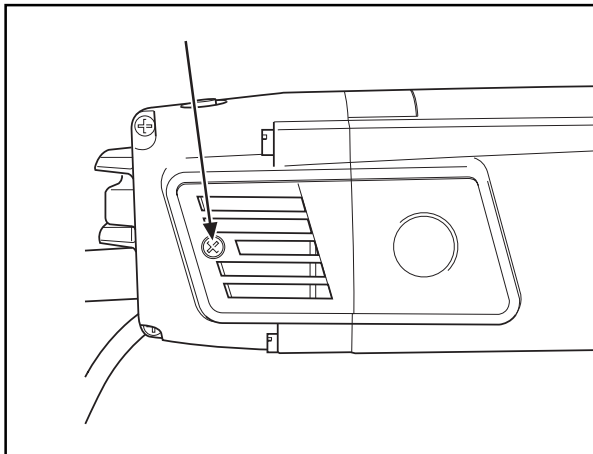


Fig. 11

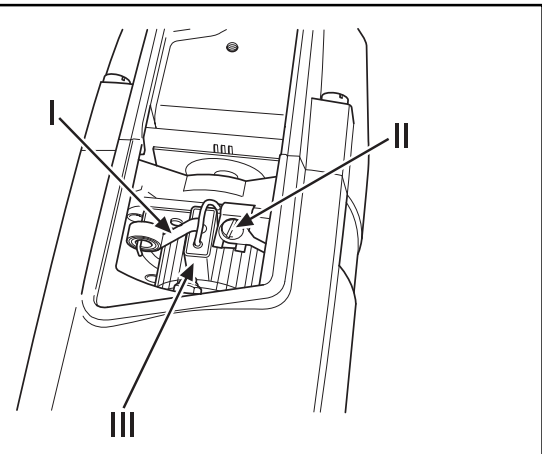


Fig. 12

GB Changing the Carbon Brushes

The carbon brushes shall be removed and inspected weekly if the drill is used daily. The area of wear should be even and undamaged.

The two carbon brushes must always be replaced as a pair, but one at a time. Do as follows:

1. Remove one of the inspection hatches (Fig. 11).
2. Move the brush holder spring to the side (I in Fig. 12).
3. Loosen the screw (II in Fig. 12).
4. Pull out the carbon brush connector.

5. Pull the carbon brush out from the holder (III in Fig. 12).
6. Insert the new carbon brush. Check that it slips easily into the holder. If not, clean the holder.
7. Put the brush holder spring back into place.
8. Insert the carbon brush connector under the screw (II in Fig. 12).
9. Tighten the screw.
10. Replace the inspection hatches.
11. Repeat the procedure with the other carbon brush.
12. Allow the drill to idle for ten minutes to run in the new carbon brushes.

E Cambio de las escobillas de carbón

Las escobillas de carbón deben desmontarse y revisarse semanalmente si la máquina es utilizada a diario. La superficie de desgaste debe estar regular e intacta.

Ambas escobillas deben cambiarse siempre en la misma oportunidad, pero de una en una. Procedimiento de cambio:

1. Desmontar una tapa de inspección (figura 11).
2. Apartar a un lado el portaescobilla (I en la figura 12).
3. Aflojar el tornillo (II en la figura 12).
4. Sacar la conexión de escobilla.

5. Sacar la escobilla del portaescobilla (III en la Figura 12).
6. Poner la escobilla nueva. Comprobar que se mueva fácilmente en el portaescobilla. De no ser así, limpiar.
7. Colocar el muelle del portaescobilla.
8. Insertar la conexión de escobilla debajo del tornillo (II en la figura 12).
9. Apretar el tornillo.
10. Montar la tapa de inspección.
11. Repetir el procedimiento con la otra escobilla.
12. Dejar la máquina funcionando en ralentí durante diez minutos para hacer el rodaje de las escobillas nuevas.

D Kohlenbürsten auswechseln

Wenn das Gerät täglich benutzt wird, sind die Kohlenbürsten einmal pro Woche herauszunehmen und zu kontrollieren. Die Verschleißfläche muss gleichmäßig und unbeschädigt sein.

Die beiden Kohlenbürsten müssen stets zum gleichen Zeitpunkt ausgewechselt werden, jedoch eine nach der anderen. Vorgehensweise:

1. Die eine Inspektionsluke entfernen (Abb. 11).
2. Die Halterungsfeder seitlich anheben (I in Abb. 12).
3. Die Schraube aufdrehen (II in Abb. 12).
4. Den Kohlenbürstenanschluss herausziehen.

5. Die Kohlenbürste aus der Halterung ziehen (III in Abb. 12).
6. Die neue Kohlenbürste einsetzen. Kontrollieren, dass sie leicht in die Halterung gleitet. Gegebenenfalls säubern.
7. Die Halterungsfeder wieder zurücklegen.
8. Den Kohlenbürstenanschluss unter der Schraube hindurchführen (II in Abb. 12).
9. Die Schraube anziehen.
10. Die Inspektionsluke wieder anschrauben.
11. Zum Auswechseln der zweiten Kohlenbürste den gesamten Vorgang wiederholen.
12. Um die neuen Kohlenbürsten vorzubereiten, das Gerät 10 Minuten lang im Leerlauf laufen lassen.

F Remplacement des charbons

Les charbons doivent être démontés et contrôlés chaque semaine en cas d'utilisation quotidienne de la machine. La surface d'usure doit être lisse et intacte.

Les deux charbons doivent toujours être remplacés au même moment, mais un à la fois. Procéder comme suit :

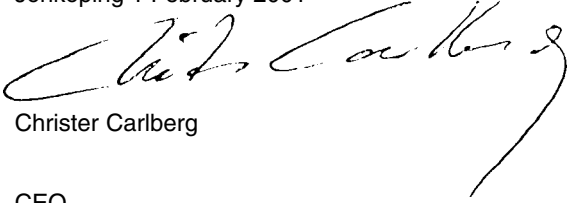
1. Retirer le panneau de contrôle (fig. 11).
2. Écarter le ressort de maintien du charbon (I sur la fig. 12).
3. Desserrer la vis (II sur la fig. 12).
4. Extraire le raccord du charbon.

5. Extraire le charbon du boîtier (III sur la fig. 12).
6. Insérer le charbon neuf. Contrôler qu'il glisse facilement dans le boîtier. Si ce n'est pas le cas, nettoyer.
7. Installer le ressort de maintien du charbon.
8. Glisser le raccord du charbon sous la vis (II sur la fig. 12).
9. Serrer la vis.
10. Revisser le panneau de contrôle.
11. Répéter cette procédure pour l'autre charbon.
12. Faire tourner la machine à vide pendant 10 minutes pour roder les nouveaux charbons.

GB Compliance with EU directives

Dimas AB, Box 2098, SE-550 02 Jönköping, Sweden, tel: +46 (0)36-570 60 00, hereby certifies that its drill motor DM 305 E, having serial numbers 01001 onwards, is manufactured in compliance with the Council's machinery directive 98/37/EC, low-voltage directive 73/23/EEC and EMC directive 89/336/EEC, including amendments, and that the following standards were used for guidance: EN 55 014-1, EN 55 014-2, EN 61 000-3-2, EN 50 144-1.

Jönköping 1 February 2001



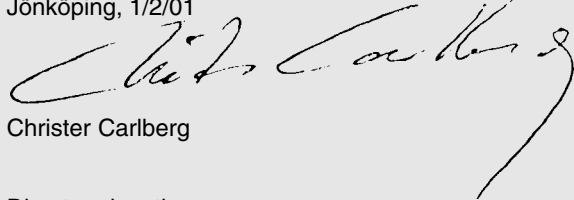
Christer Carlberg

CEO

E Declaración de conformidad CE

Dimas AB, Box 2098, SE-550 02 Jönköping, Suecia, teléfono: T +46(0)36-570 60 00, certifica que el motor de taladro DM 305 E, a partir del número 01001, está fabricado de conformidad con las disposiciones de la Directiva del Consejo 98/37/CE relativa a maquinaria, la Directiva 73/23/CEE relativa a baja tensión y la Directiva 89/336/CEE relativa a compatibilidad electromecánica, incluso modificaciones; y que se han utilizado las normas siguientes como guía: EN 55 014-1, EN 55 014-2, EN 61 000-3-2, EN 50 144-1.

Jönköping, 1/2/01



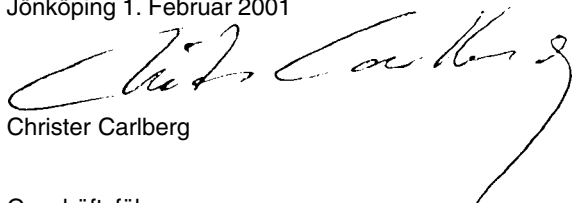
Christer Carlberg

Director ejecutivo

D Übereinstimmung mit der EU-Richtlinien

Dimas AB, Box 2098, SE-550 02 Jönköping, Schweden, Tel.: +46 (0)36-570 60 00, bestätigt hiermit, dass die Herstellung des Bohrmotors DM 305 E, ab 01001 den Richtlinien des Rates auf der Grundlage der Maschinen-Richtlinie 98/37/EG, Niederspannungs-Richtlinie 73/23/EWG und Richtlinie 89/336/EWG über elektromagnetische Verträglichkeit, einschließlich Änderungen, entspricht, und folgende Standards als Grundlage gedient haben: EN 55 014-1, EN 55 014-2, EN 61 000-3-2, EN 50 144-1.

Jönköping 1. Februar 2001



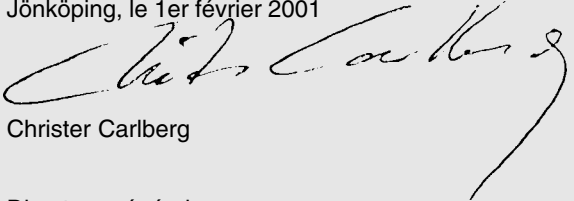
Christer Carlberg

Geschäftsführer

F Conformité avec les directives européennes

Dimas AB, Box 2098, SE-550 02 Jönköping, Suède, tél.: +46 (0)36-570 60 00, certifie par la présente que le moteur de forage DM 305 E, à partir du numéro de série 01001 et au-dessus, est fabriqué en conformité avec les directives du conseil, à savoir les directives Machines 98/37/CE, Basse Tension 73/23/CEE et Compatibilité électromagnétique 89/336/CEE et leurs modifications, et que les normes suivantes ont été respectées: EN 55 014-1, EN 55 014-2, EN 61 000-3-2, EN 50 144-1.

Jönköping, le 1er février 2001



Christer Carlberg

Directeur général

DIMAS
531 07 99-04

2002W23